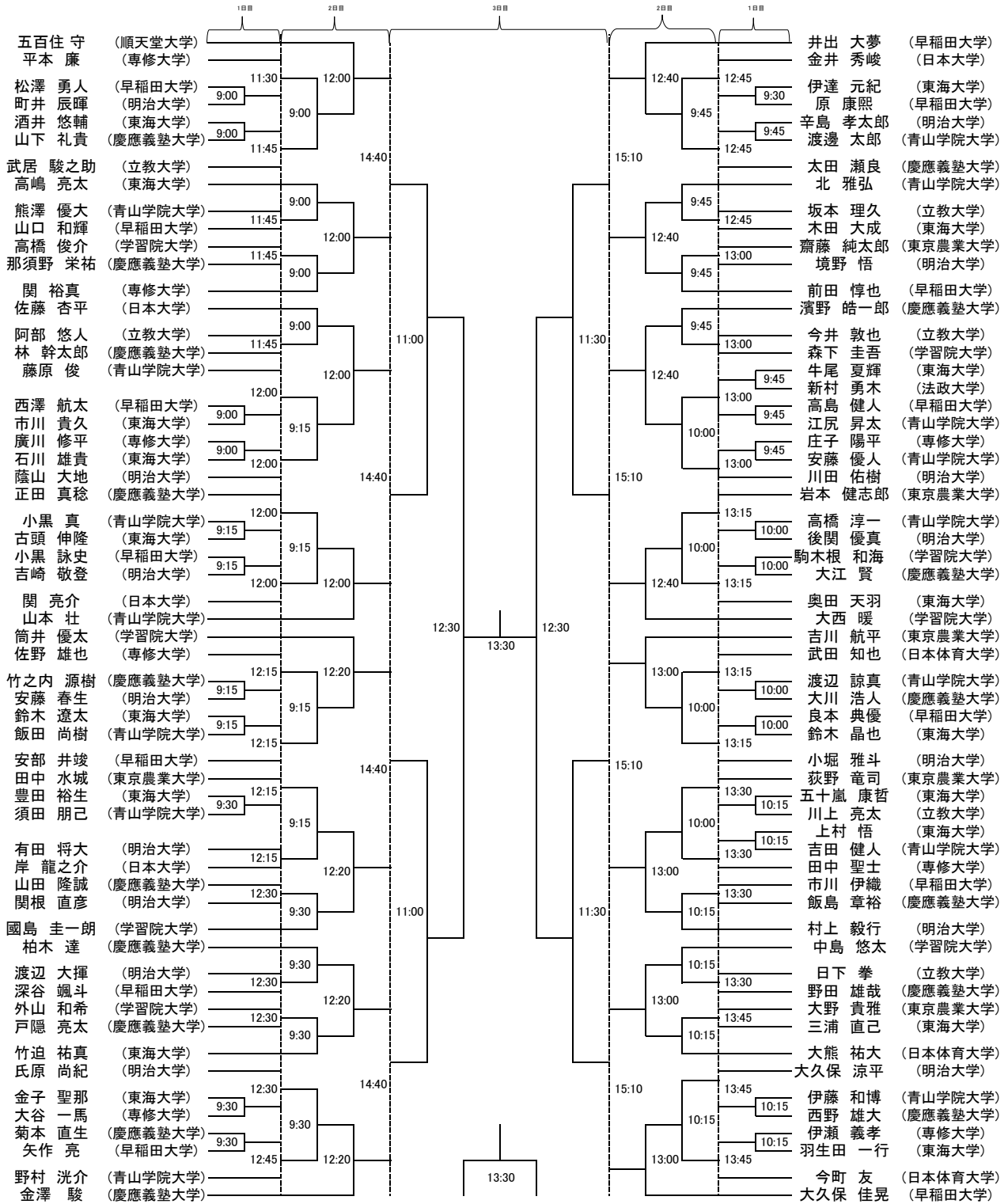


2016年度 関東学生スカッシュ選手権大会 新人戦 <男子>

\* 1~4回戦は3ゲームマッチ、5回戦より5ゲームマッチ



3決

2016年度 関東学生スカッシュ選手権大会 新人戦 <女子>

● 1~4回戦は3ゲームマッチ、5回戦より5ゲームマッチ

